

LP 系列-外置式位移传感器





产品特性:

LP 系列铝合金导轨式磁致伸缩位移传感器,适用于需要外置安装的直线位移测量场合,具有抗干扰能力强、许用温域宽、非接触式测量永不磨损、高分辨率、高精度、替换方便、在线智能诊断等优点。

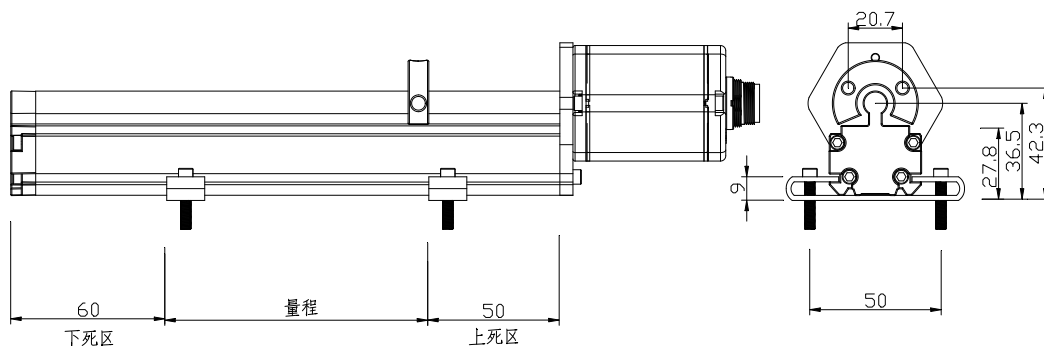
悬浮磁铁直接安装于运动部件上,测量时与传感器并不接触,最大许可侧向偏移可达到 $\pm 2\text{mm}$,广泛应用于各种数控加工机床,如冲压机械、建材机械、木材加工机械等。

技术参数:

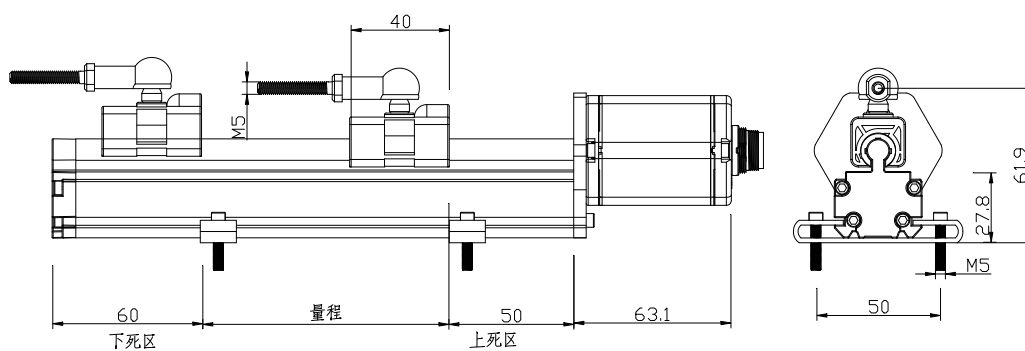
	模拟量输出	SSI 输出
项目名称	规格/参数	规格/参数
测量范围	25-3500mm	25-3500mm
输出信号	0~20mA, 4~20mA; 0~10V, -10~+10V	24, 25, 26 位二进制 或格雷码
分辨率	16 位 D/A	0.5/1/ 2/ 5/ 10/ 20/ 50/ 100 μm
非线性度	$< \pm 0.01\% \text{F.S.}$ (最小 $\pm 50 \mu\text{m}$)	$< \pm 0.01\% \text{F.S.}$ (最小 $\pm 40 \mu\text{m}$)
重复精度	$< \pm 0.001\% \text{F.S.}$ (最小 $\pm 1 \mu\text{m}$)	$< \pm 0.001\% \text{F.S.}$ (最小 ± 1 个数)
响应频率	与量程相关	与量程相关
工作电压	24VDC (-15/+20%)	
工作温度	- 40°C ~ +85°C	
防护能力	IP67	
安装方式	固定夹片, 配 M5X20 专用螺钉	
资料下载	模拟量输出 资料下载 	SSI 输出 资料下载 

外形尺寸:

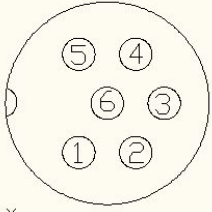
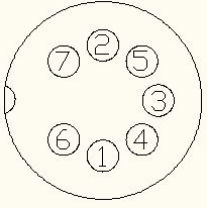
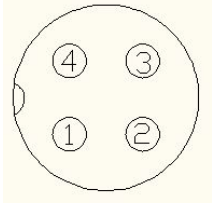
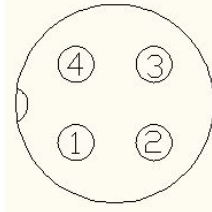
C 型磁铁



M 型磁铁



电气连接:

模拟量输出	针号	线色	定义	SSI 输出	针号	线色	定义
	1	灰	信号输出: 0-20mA, 0-10V		1	灰	(-) 数据
	2	粉	信号地		2	粉	(+) 数据
	3	黄	(+) 通讯接口		3	黄	(+) 时钟
	4	绿	(-) 通讯接口		4	绿	(-) 时钟
	5	棕	+24VDC (-15%/+20%)		5	棕	+24VDC (-15%/+20%)
	6	白	直流电源地		6	白	直流电源地
			7			不接	
模拟量输出	针号	线色	定义	Modbus 输出	针号	线色	定义
	1	灰	信号输出: 4-20mA, 0-10V		1	灰	A (RS485)
	2	粉	信号地		2	粉	B (RS485)
	3	棕	+24VDC (±10%)		3	棕	+24VDC (±10%)
	4	白	直流电源地		4	白	直流电源地

状态指示:

模拟量输出	指示灯状态	定义
	绿灯亮	正常工作
	绿灯闪	编程状态
	红灯闪	磁环离开有效量程
	红灯亮	检测不到磁环或损坏

SSI 输出	指示灯状态	定义
	绿灯亮	正常工作
	绿灯闪	编程状态
	红灯闪	磁环离开有效量程
	红灯亮	检测不到磁环或损坏