

LE 系列-位移传感器





产品特点:

LE 系列铝合金导轨式磁致伸缩位移传感器，适用于外置安装直线位移测量。产品电子头部分全内置于铝合金型材内，配套的磁性滑块可全程滑动，即使滑块意外超出量程也不会损害传感器，适合震动较大数控设备的位置测量。外置安装、结构紧凑、使用方便。

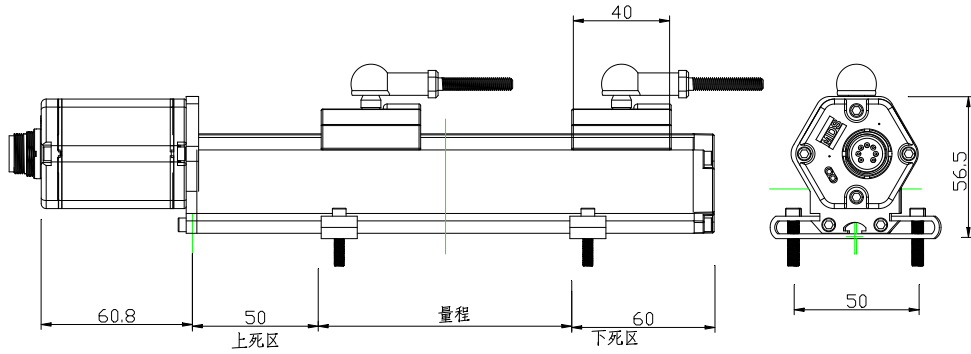
可选输出信号包括：模拟量、SSI 等多种形式，可广泛应用于各种数控加工机床，如冲压机械、建材机械、木材加工机械等。

技术参数:

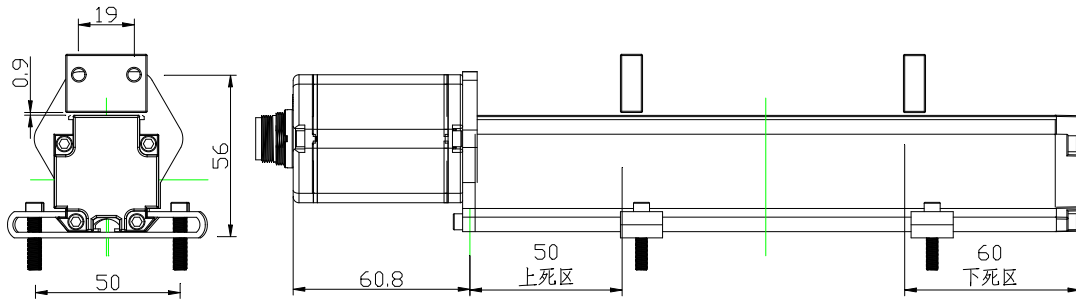
	模拟量输出	SSI 输出
项目名称	规格/参数	规格/参数
测量范围	50-4500mm	50-4500mm
输出信号	0~20mA, 4~20mA; 0~10V, -10~+10V	24, 25, 26 位二进制 或格雷码
分辨率	16 位 D/A	2/ 5/ 10/ 20/ 50/100um
非线性度	< ±0.01%F. S. (最小 ±50 μ m)	< ±0.01%F. S. (最小 ±40 μ m)
重复精度	< ±0.002%F. S. (最小 ±2 μ m)	< ±0.002%F. S. (最小 ±1 个读数)
响应频率	与量程相关	与量程相关
工作电压	24VDC (-15/+20%)	
工作温度	- 40℃ ~ +85℃	
防护能力	IP65	
安装方式	固定夹片，配 M5X20 专用螺钉	
资料下载	模拟量输出 资料下载 	SSI 输出 资料下载 

外形尺寸:

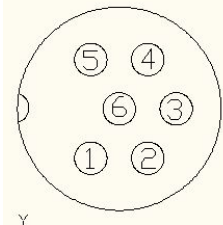
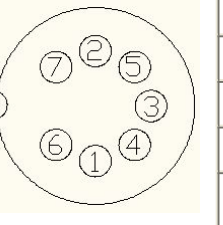
V 型 滑块磁铁

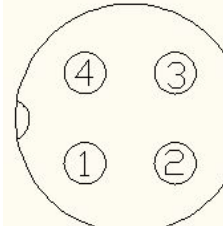
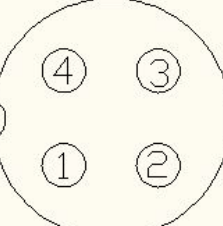


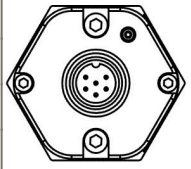
N 型 悬浮磁铁



电气连接:

模拟量输出	针号	线色	定义	SSI 输出	针号	线色	定义
	1	灰	信号输出: 0-20mA, 0-10V		1	灰	(-) 数据
	2	粉	信号地		2	粉	(+) 数据
	3	黄	(+) 通讯接口		3	黄	(+) 时钟
	4	绿	(-) 通讯接口		4	绿	(-) 时钟
	5	棕	+24VDC (-15%/+20%)		5	棕	+24VDC (-15%/+20%)
	6	白	直流电源地		6	白	直流电源地
				7		不接	

模拟量输出	针号	线色	定义	Modbus 输出	针号	线色	定义
	1	灰	信号输出: 4-20mA, 0-10V		1	灰	A (RS485)
	2	粉	信号地		2	粉	B (RS485)
	3	棕	+24VDC (±10%)		3	棕	+24VDC (±10%)
	4	白	直流电源地		4	白	直流电源地

模拟量输出	指示灯状态	定义
	绿灯亮	正常工作
	绿灯闪	编程状态
	红灯闪	磁环离开有效量程
	红灯亮	检测不到磁环或损坏

SSI 输出	指示灯状态	定义
	绿灯亮	正常工作
	绿灯闪	编程状态
	红灯闪	磁环离开有效量程
	红灯亮	检测不到磁环或损坏