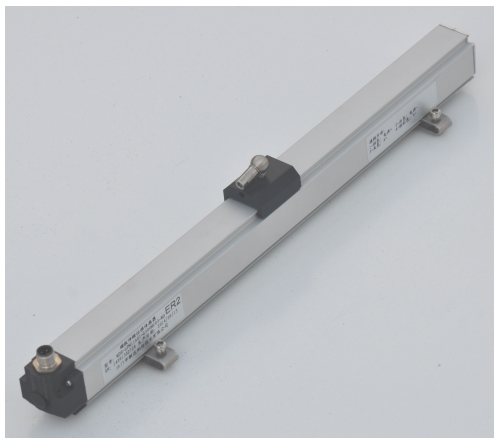



位移传感器-LE2 系列-数控紧凑型



产品特点:

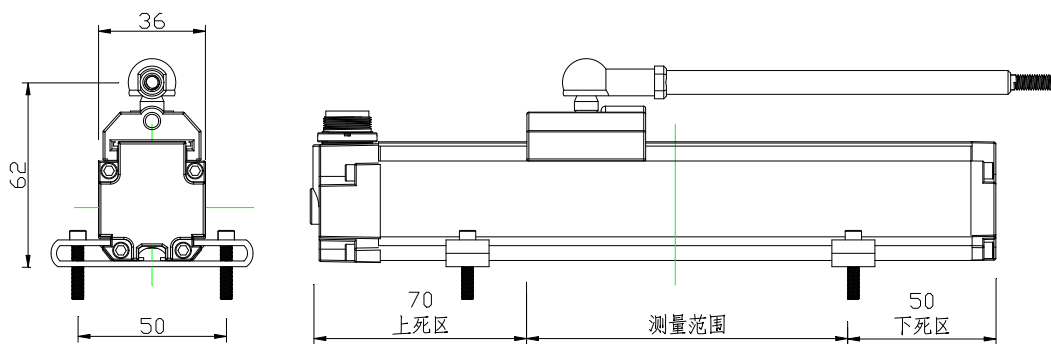
LE2 系列铝合金导轨式磁致伸缩位移传感器，适用于外置安装直线位移测量。产品电子头部分全内置于铝合金型材内，配套的磁性滑块可全程滑动，即使滑块意外超出量程也不会损害传感器，支持超远磁块感应距离（最远可达 12mm），适合震动较大数控设备的位置测量。外置安装、结构紧凑、使用方便。可广泛应用于各种数控加工机床，如冲压机械、建材机械、木材加工机械等。

技术参数:

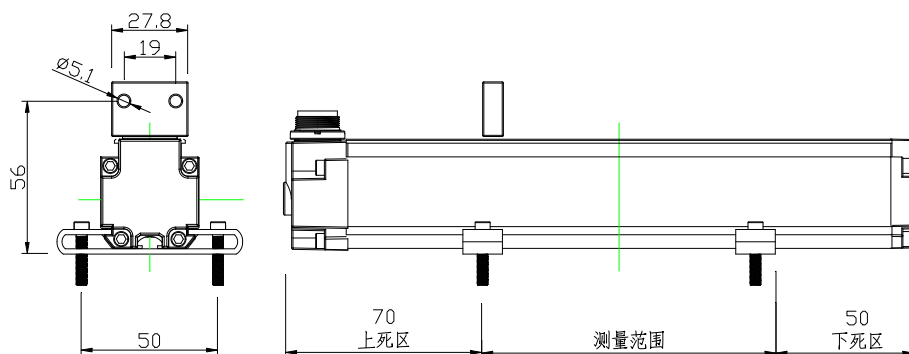
模拟量输出	
项目名称	规格/参数
测量范围	50-2500mm
输出信号	4~20mA; 0~10V
分辨率	14 位 D/A
非线性度	< ±0.02%F. S.
重复精度	< ±0.002%F. S.
响应频率	与量程相关
工作电压	24VDC (-15/+20%)
工作温度	- 40℃~+85℃
防护能力	IP65
安装方式	固定夹片，配 M5X20 专用螺钉
资料下载	模拟量输出 资料下载 

外形尺寸:

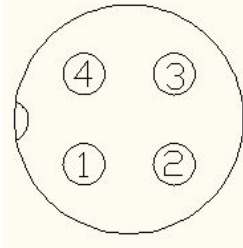
V 型 滑块磁铁



M 型 悬浮磁铁



电气连接:

模拟量输出	针号	线色	定义
	1	灰	信号输出: 4-20mA, 0-10V
	2	粉	信号地
	3	棕	+24VDC (± 10%)
	4	白	直流电源地