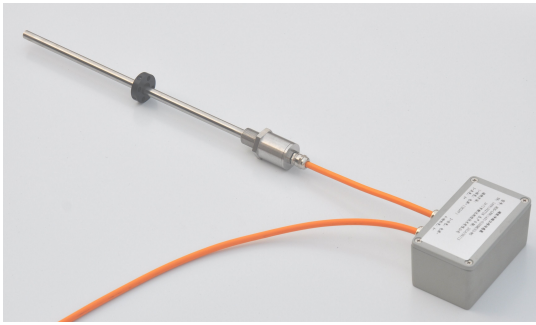


LD 系列-分体式位移传感器



产品特点:

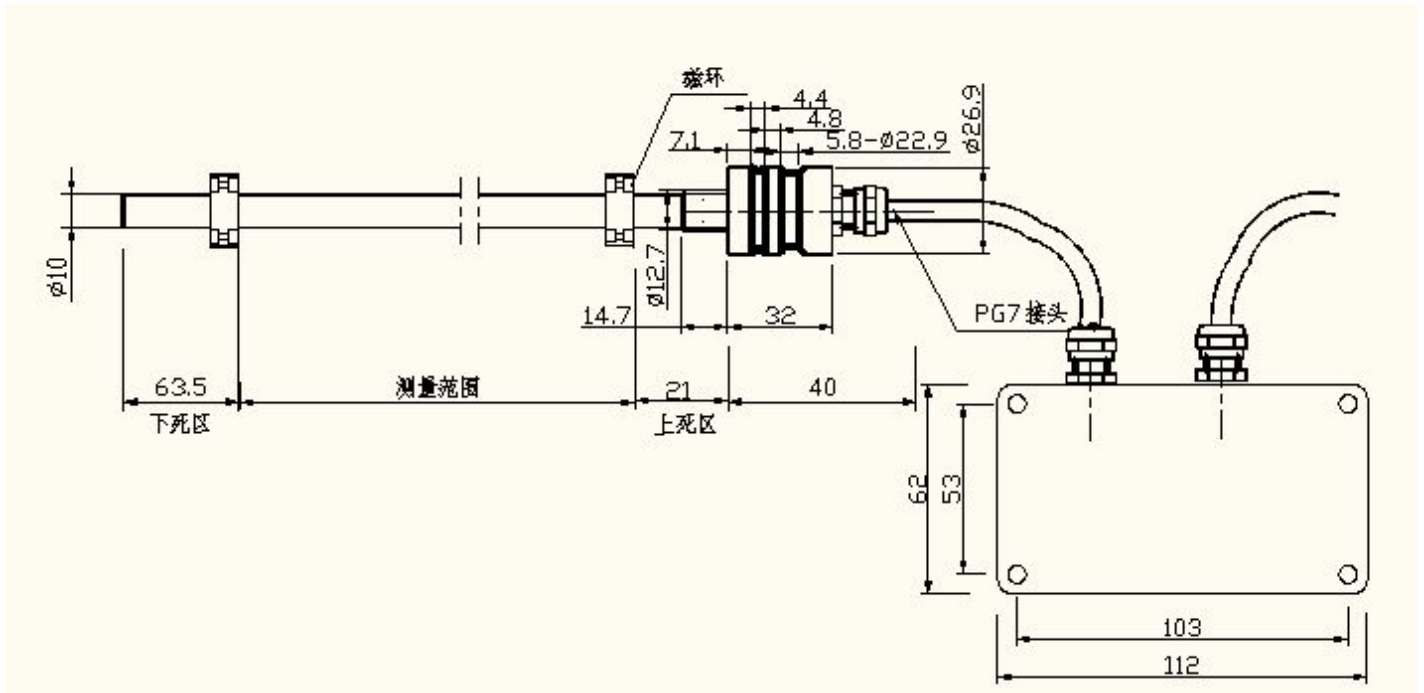
LD 系列节约安装空间分体式磁致伸缩位移传感器, 适用于对电子头安装空间有严格要求的内置测量场合。产品具有安装尺寸小、抗干扰能力强、许用温域宽 (-40° $-+75^{\circ}$)、非接触测量、替换方便、智能诊断等优点; 应用于风力发电、工程机械、高速铁路等高要求领域。

技术参数:

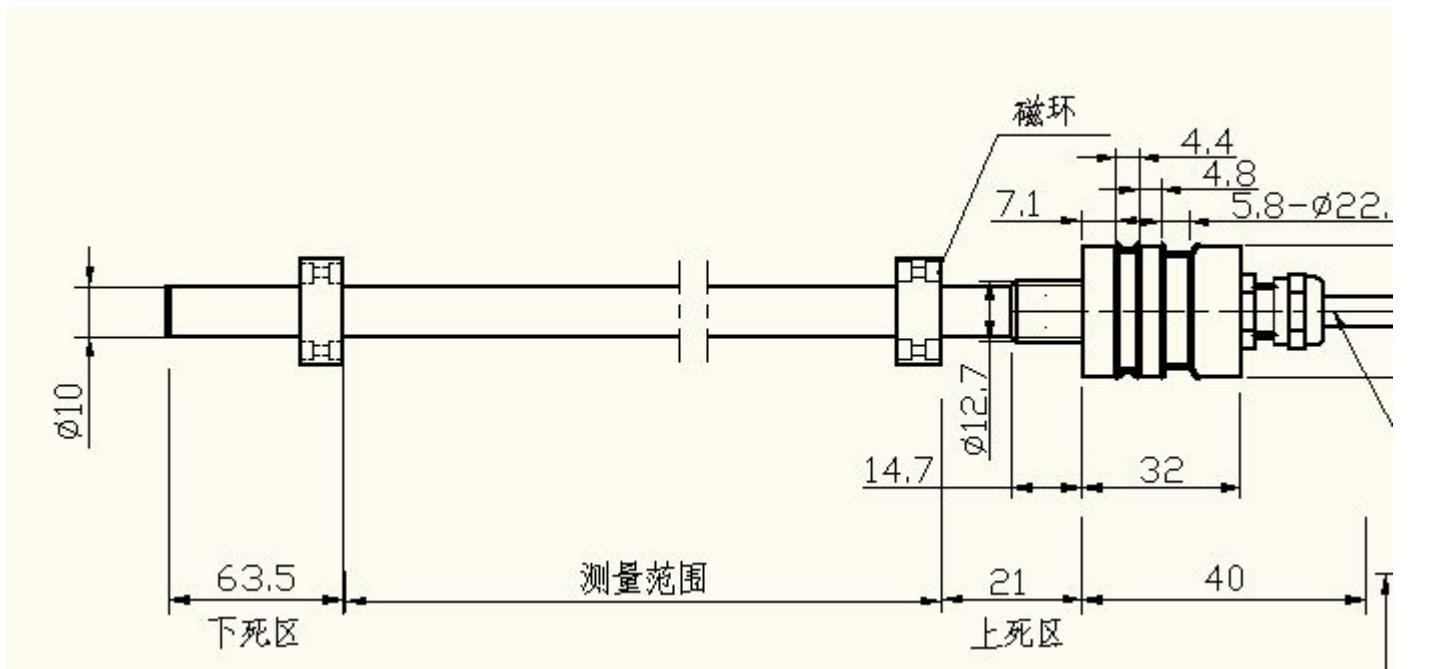
	模拟量输出	Modbus 输出
项目名称	规格/参数	规格/参数
测量范围	50-5000mm	50-5000mm
输出信号	0~20mA, 4~20mA, ; 0~10V, -10~+10V	RS 485
分辨率	16 位 D/A	0.1mm/0.01mm
非线性度	$< \pm 0.02\% \text{F.S.}$	$< \pm 0.02\% \text{F.S.}$
重复精度	$< \pm 0.001\% \text{F.S.}$	$< \pm 0.001\% \text{F.S.}$
响应频率	1kHz	
工作电压	24VDC (-15/+20%)	
工作温度	- 40°C ~ +75°C	
防护能力	电子头部分: IP67, 测杆部分: IP69, 测杆耐压: 35MPa 连续/70MPa 峰值	
安装方式	电子头部分: 4 个 M6X45 螺钉, 测杆: M18X1.5 标准 或 紧压密封	
资料下载	模拟量输出 资料下载	Modbus 输出 资料下载

外形尺寸:

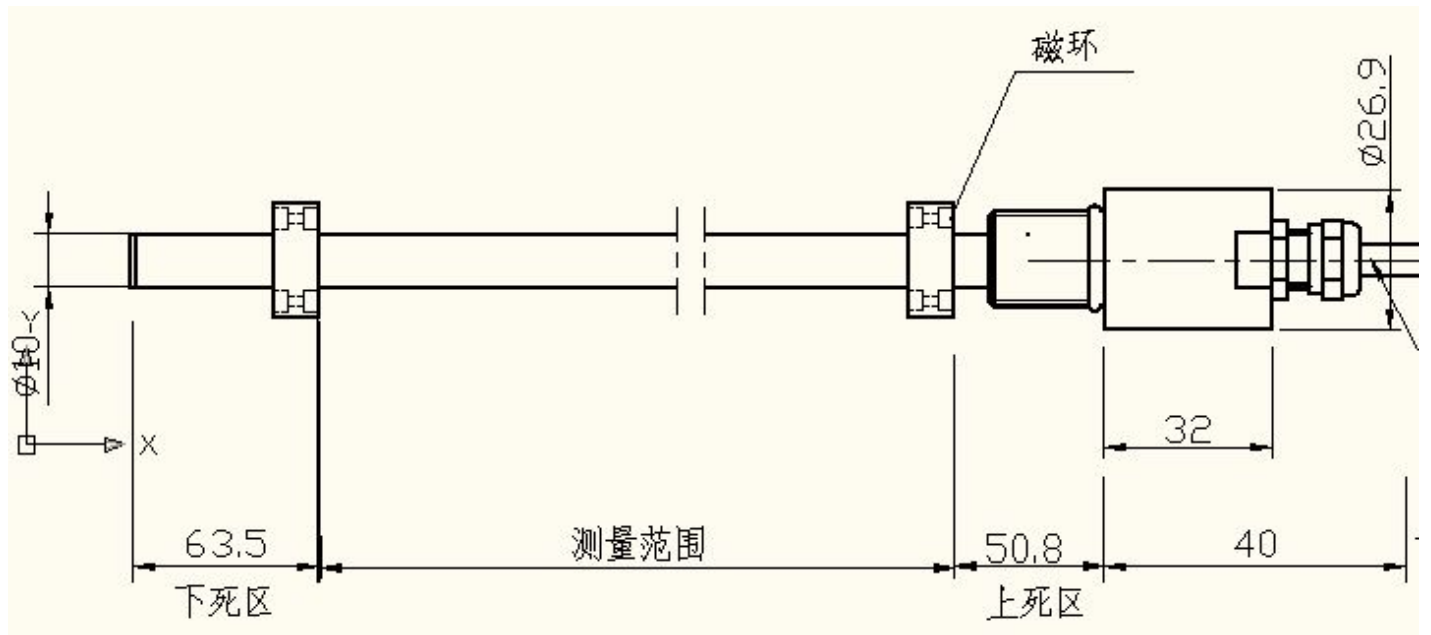
电子头部分



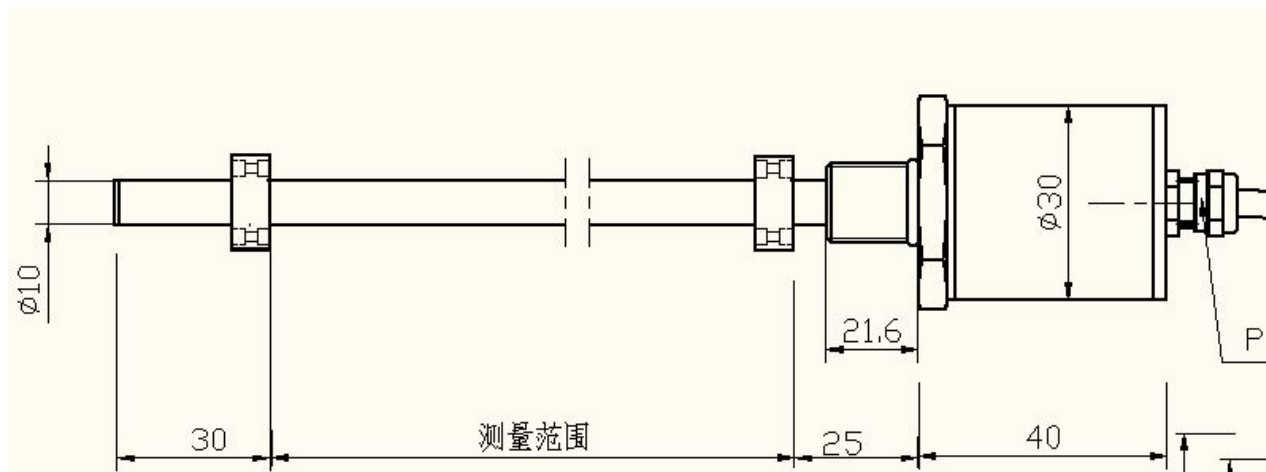
S型 测杆



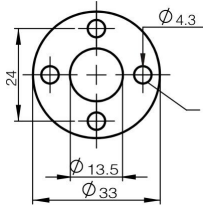
M 型 测杆



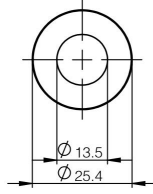
C 型 测杆



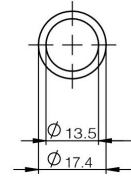
常用磁环



OD33 磁环
厚度 8mm



OD25.4 磁环
厚度 8mm



OD17.4 磁环
厚度 8mm

电气连接:

模拟量输出	针号	线色	定义	SSI 输出	针号	线色	定义
	1	灰	信号输出: 0-20mA, 0-10V		1	灰	(-) 数据
	2	粉	信号地		2	粉	(+) 数据
	3	黄	(+) 通讯接口		3	黄	(+) 时钟
	4	绿	(-) 通讯接口		4	绿	(-) 时钟
	5	棕	+24VDC (±10%)		5	棕	+24VDC (±10%)
	6	白	直流电源地		6	白	直流电源地
				7		不接	

模拟量输出	针号	线色	定义	Modbus 输出	针号	线色	定义
	1	灰	信号输出: 4-20mA, 0-10V		1	灰	A (RS485)
	2	粉	信号地		2	粉	B (RS485)
	3	棕	+24VDC (±10%)		3	棕	+24VDC (±10%)
	4	白	直流电源地		4	白	直流电源地