

LT 系列-防水型位移传感器





产品特点:

LT 系列防水型磁致伸缩位移传感器，防护能力可达 IP68。产品具有抗干扰能力强、环境耐受性好（耐压 35MPa 长期/70MPa 峰值，耐温 -40° $+85^{\circ}$ ）、永不磨损（非接触测量）、高分辨率（0.5 μ m）、高精度（重复精度高于满量程的 $\pm 0.001\%$ ）等优点。

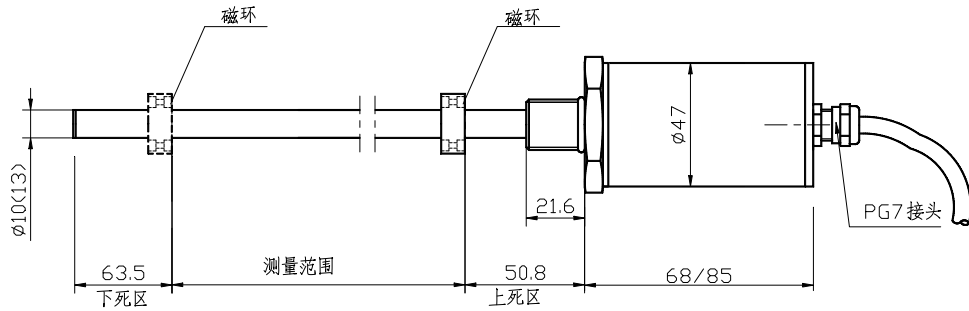
可选输出信号包括：模拟量、SSI 等。一般应用于冶金（连铸、连轧）、石化、船舶、水利水电等领域。

技术参数:

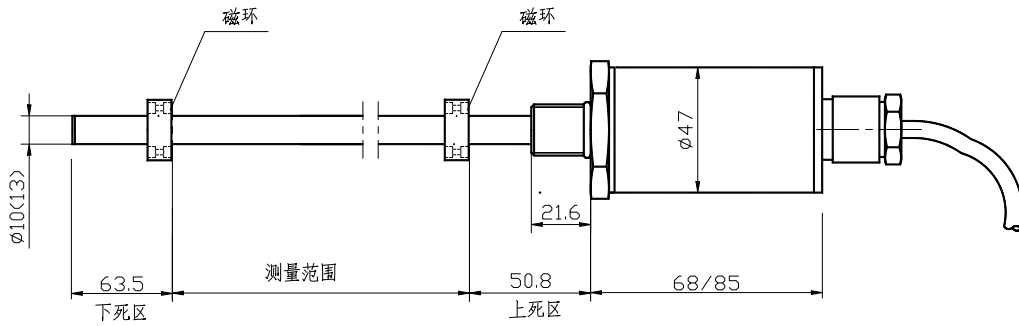
	模拟量输出	SSI 输出
项目名称	规格/参数	规格/参数
测量范围	25-7600mm	25-7600mm
输出信号	0~20mA, 4~20mA; 0~10V, -10~+10V	24, 25, 26 位二进制 或格雷码
分辨率	16 位 D/A	0.5/ 1/ 2/ 5/ 10/ 20/ 50/ 100 μ m
非线性度	$< \pm 0.01\%$ F.S. (最小 $\pm 50 \mu$ m)	$< \pm 0.01\%$ F.S. (最小 $\pm 40 \mu$ m)
重复精度	$< \pm 0.001\%$ F.S. (最小 $\pm 1 \mu$ m)	$< \pm 0.001\%$ F.S. (最小 ± 1 个数)
响应频率	与量程相关	与量程相关
工作电压	24VDC (-15/+20%)	
工作温度	- 40 $^{\circ}$ C ~ +85 $^{\circ}$ C	
防护能力	IP69K, 测杆耐压: 35MPa 连续/70MPa 峰值	
安装方式	螺纹安装, M18X1.5 或用户定制	
资料下载	模拟量输出 资料下载 	SSI 输出 资料下载 

外形尺寸:

PG7 直出线



防爆型直出线



电气连接:

模拟量输出	针号	线色	定义	SSI 输出	针号	线色	定义
	1	灰	信号输出: 0-20mA, 0-10V		1	灰	(-) 数据
	2	粉	信号地		2	粉	(+) 数据
	3	黄	(+) 通讯接口		3	黄	(+) 时钟
	4	绿	(-) 通讯接口		4	绿	(-) 时钟
	5	棕	+24VDC (-15%/+20%)		5	棕	+24VDC (-15%/+20%)
	6	白	直流电源地		6	白	直流电源地
					7		不接

模拟量输出			Modbus 输出		
针号	线色	定义	针号	线色	定义
1	灰	信号输出： 4-20mA, 0-10V	1	灰	A (RS485)
2	粉	信号地	2	粉	B (RS485)
3	棕	+24VDC (±10%)	3	棕	+24VDC (±10%)
4	白	直流电源地	4	白	直流电源地